

Technische fiche / Fiche technique / Technical sheet

Réf 2230	Lave-yeux Mural avec vasque	1/4
----------	-----------------------------	-----

- ✓ Intérieur
- ✓ Extérieur en conditions tempérées

- ✓ Lave-yeux 22l/min
- ✓ Douchette 1 sortie 15l/min
- ✓ Commande manuelle anti-retour
- ✓ Fixation Murale
- ✓ Pré-montage en Usine

- ✓ EN 15154-2,
- ✓ ANSI/SEA Z358
- ✓ AFFICHAGE NF-X08-003

Cet équipement est une solution de rinçage oculaire efficace, à la mise en œuvre rapide et facile. Son encombrement est minimum, et il peut être installé en intérieur ou en extérieur en conditions tempérées. Il permet un rinçage à grand débit mais en douceur des yeux et tissus fragiles du visage. La douchette d'appoint permet un rinçage ciblé d'une partie du corps et des chaussures.

- ✓ This wall mounted eyewash is for outdoor and indoor facilities in temperate conditions. The activation by push handle allows the body and face decontamination by a pressure water flow. This eyewash has a drench hose for the targeted rinsing of some body parts, clothes or shoes.

Modèle standard acier galvanisé

Tubes en acier galvanisé / Résine polyester Jaune

2230

Lave-yeux mural avec douchette avec
Pomme ABS
ABS head

2230SS

Lave-yeux mural avec douchette avec
Pomme Inox
Stainless steel head





 **Douches Sécurigaz**
Douches et Lave-yeux de sécurité

Safety Shop.be

Westkaai 7 - B2170 Merksem / Antwerpen
Tel. 03 646 99 60 - Fax 03 646 00 25
info@safetyshop.be - www.safetyshop.be

Raccordement/Evacuation

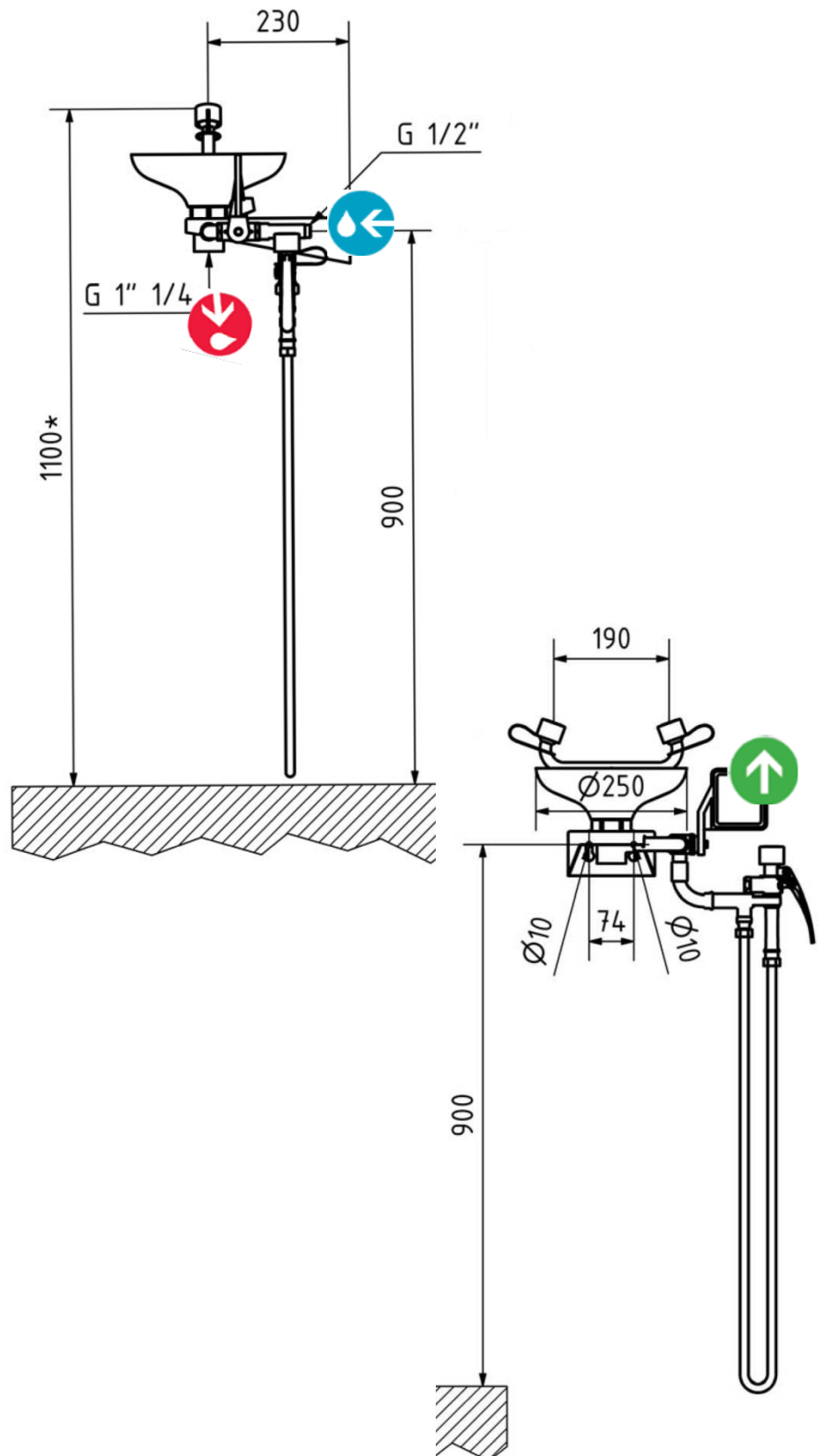
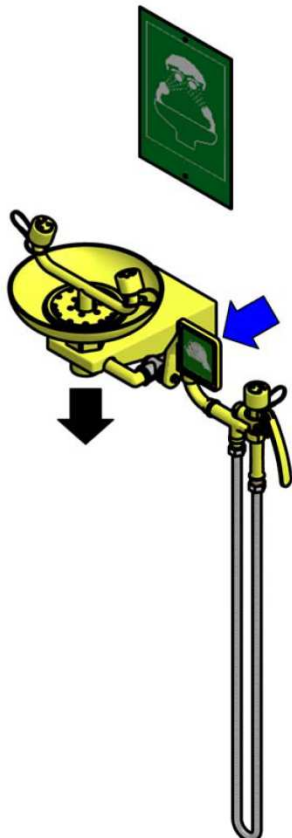
- Alimentation 1/2" BSP 
- Pression du réseau d'eau : entre 1.5 et 8 bars (2 bars recommandés)
- Evacuation : 1"1/4 BSP 

Activation

- Lave-yeux: pousser sur la palette de commande
- Douchette:

Notes

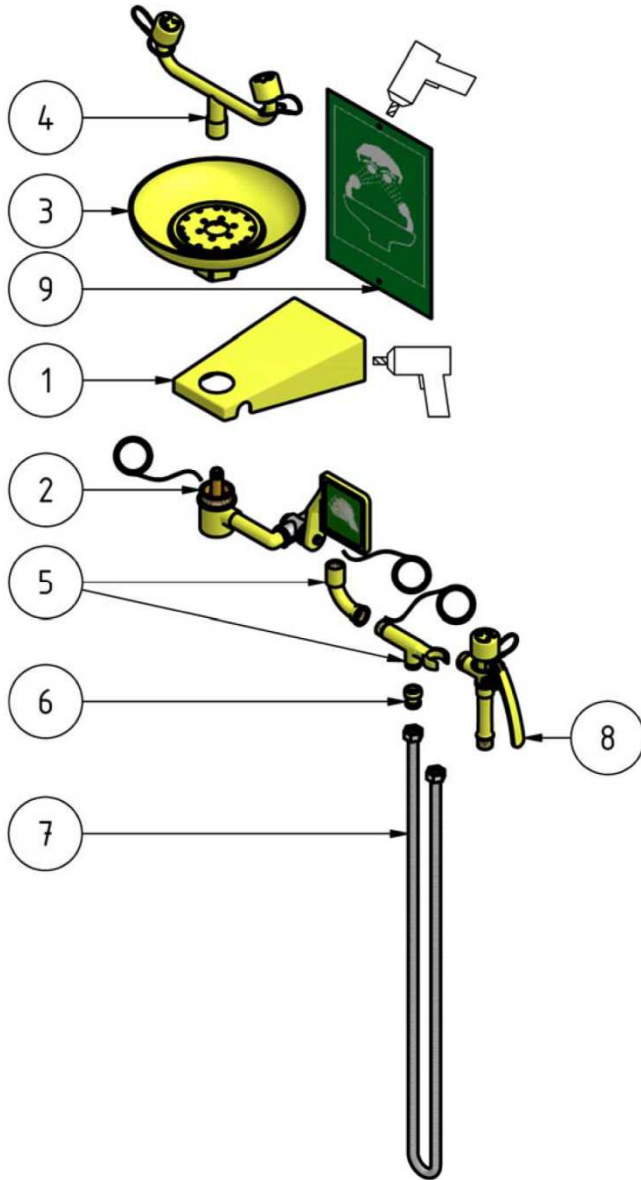
Après fermeture, l'eau résiduelle entre la rampe et le robinet est naturellement évacuée.



MONTAGE

Liste des pièces du colis

Fiche technique réf 2230
3/4



1	Support mural en aluminium Wall connection
2	Raccord d'alimentation +palette et vanne en 1/2" Inlet, push handle and valve connections 1/2"
3	Support mural en 1/2" Wall connection 1"
4	Rampe lave-yeux deux sorties Eyewash , double spray
5	Panneau réglementaire + kit de Fixations Plate + Fixation kit
6 à 8	Kit douchette 1 sortie Kit Drench hose single spray
9	Panneau réglementaire Plate

Consignes de montage

Ce matériel a été testé et préassemblé en usine. L'étanchéité des robinets a été réalisée en usine.
Suivre les instructions présentées sur le schéma ci-dessus

Fixation murale

Etanchéité : Préférer du ruban d'étanchéité téflon plutôt que du joint liquide.

Identification du matériel : Coller sur le matériel l'étiquette de référence/date fournie avec cette fiche technique

CARACTERISTIQUES GENERALES

Fiche technique réf 2230
4/4

CARACTERISTIQUES GENERALES

- **MATERIAUX** : Structure en acier galvanisé - vanne laiton chromé et raccords laiton
- **REVETEMENT** : Résine polyamide épaisseur 250-300 microns résistante aux acides, couleur Jaune haute visibilité
- **ALIMENTATION** : Filetage mâle ISO 228 G1/2"
- **PRESSION ARRIVEE D'EAU** : 2 bars recommandés - Min 1.5bar, Max 8 bars

LAVE-YEUX

- **MATERIAUX** : Vasque en ABS (option Inox). Rampe lave-yeux assemblée en ABS (Option Laiton ou Inox). Erogateurs (mousseurs) haut débit pour la délivrance d'une eau très aérée à basse pression avec éjection automatique des capuchons anti-poussière.
- **DEBIT** : Réglé à 22l/min
- **ACTIVATION** : Palette manuelle
- **VALVE** : Robinet à tournant cylindrique 1/2"
- **EVACUATION** : Filetage femelle ISO 228 G1"1/4

DOUCHETTE

- **MATERIAUX** : Erogateurs plastique (mousseurs) haut débit pour la délivrance d'une eau très aérée à basse pression avec éjection automatique des capuchons anti-poussière.
- **DEBIT** : Réglé à 15l/min
- **ACTIVATION** : Pistolet
- **EVACUATION** : Filetage femelle ISO 228 G1"1/4

AFFICHAGE

- Panneau PVC vert caractères luminescents (option Aluminium) NF X08 003

COLIS

- **POIDS** : 4 kg **DIMENSIONS** : 51 x 36 x 13 cm

Recommandations

1 - Les dispositifs de rinçage d'urgence doivent être installés à **proximité des zones de danger**.

La distance entre la douche et le danger chimique doit être **inférieure à 10m à plat et sans obstacle**, ou le **temps de parcours doit être inférieur à 10s**. En cas de forte probabilité d'accidents simultanés, il faut prévoir plus d'un équipement.

Les équipements doivent être localisés dans un **endroit bien visible et facilement repérable**, si possible sur un chemin habituellement emprunté, dans le local où est présente le risque, en évitant d'intercaler des obstacles potentiels (séparations marches, couloirs). Ils doivent également se trouver à l'abri des contaminations et à distance des installations électriques.

2 - Les équipements doivent être **clairement identifiés** (panneau de signalisation de l'emplacement du matériel)

3 - L'espace libre entre l'axe central de la douche et l'obstacle le plus proche (mur, tuyau vertical d'alimentation ou autre) doit décrire un cylindre dont l'axe coïncide avec l'axe central de la douche dont le rayon minimal est de 400 mm et dont la hauteur est de 2 150 mm à partir du sol de la douche. Seuls le robinet de contrôle et/ou le laveur d'yeux peuvent se trouver dans cet espace et faire saillie de 100 mm au maximum. Aucun autre élément ne doit se trouver dans cet espace.

4 - Les équipements doivent être raccordés à un réseau d'eau potable avec vanne d'arrêt pour l'entretien

5 - Une procédure interne doit garantir un **test de bon fonctionnement hebdomadaire**

6 - Pour une installation en extérieur, utiliser des équipements hors-gel ou incongelables

7 - **Tout le personnel doit être instruit sur l'utilisation correcte des équipements de sécurité**

8 - Durée du Lavage oculaire : **15 minutes**

9 - Durée d'une Douche : **10 minutes**