

Technische fiche / Fiche technique / Technical sheet

Réf 2240	Lave-yeux sur pied avec Douchette simple	1/4
<ul style="list-style-type: none">✓ Intérieur✓ Extérieur en conditions tempérées	<ul style="list-style-type: none">✓ Lave-yeux 22l/min✓ Douchette 15l/min✓ Commande manuelle✓ Fixation au sol✓ Pré-montage en Usine	<ul style="list-style-type: none">✓ EN 15154-2✓ ANSI/SEA Z358✓ AFFICHAGE NF-X08-003

Lave-yeux à installer au sol pour l'intérieur ou l'extérieur en conditions tempérées. Encombrement réduit, installation facile et rapide avec alimentation au niveau de la palette de commande et évacuation au pied de l'appareil. Permet un rinçage très efficace à grand débit (22l/min) mais en douceur des yeux et tissus fragiles du visage. La douchette d'appoint permet un rinçage localisé d'une partie du corps ou des vêtements. Panneau d'affichage pictogrammes luminescents norme NF-X08-003 fourni.

This floor mounted eyewash is for outdoor and indoor facilities in temperate conditions, The activation by push handle allows the body and face decontamination by a pressure water flow, This eyewash has a drench hose for targeted rinsing of some body parts , clothes or shoes,

Modèle standard acier galvanisé



Tubes en acier galvanisé / Résine polyester Jaune

2240	Lave-yeux sur pied avec vasque ABS ABS bowl
2240SS	Lave-yeux sur pied avec vasque INOX Stainless steel bowl



 **Douches Sécurigaz**
Douches et Lave-yeux de sécurité

Raccordement

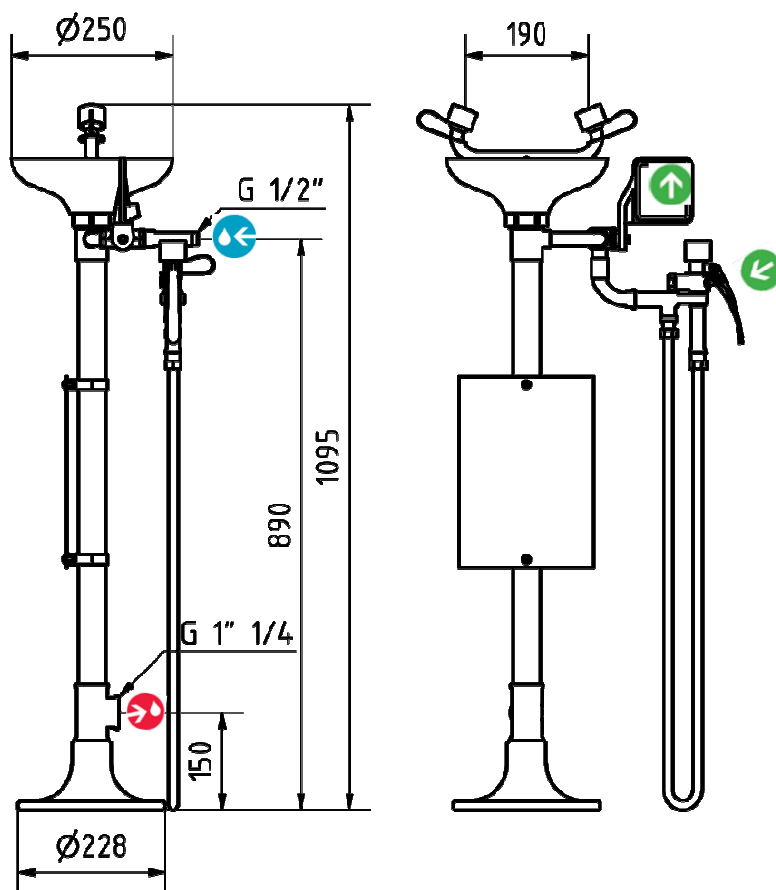
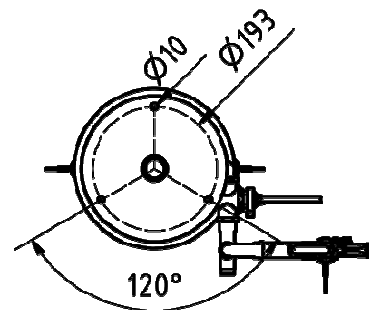
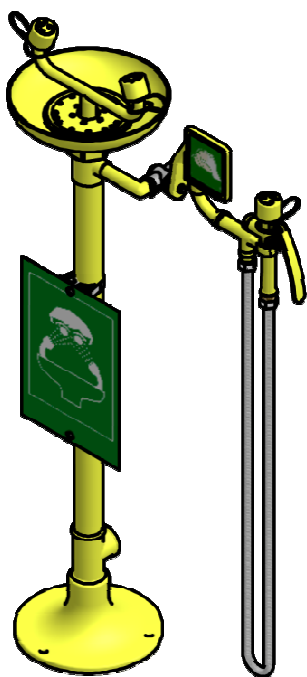
- Alimentation 1/2" BSP derrière le robinet 
- Pression du réseau d'eau : entre 1.5 et 8 bars (2 bars recommandés)
- Evacuation : 1"1/4 BSP au pied de l'appareil 

Activation

- Lave-yeux : pousser sur la palette de commande (anti-retour)
- Douchette : presser le pistolet

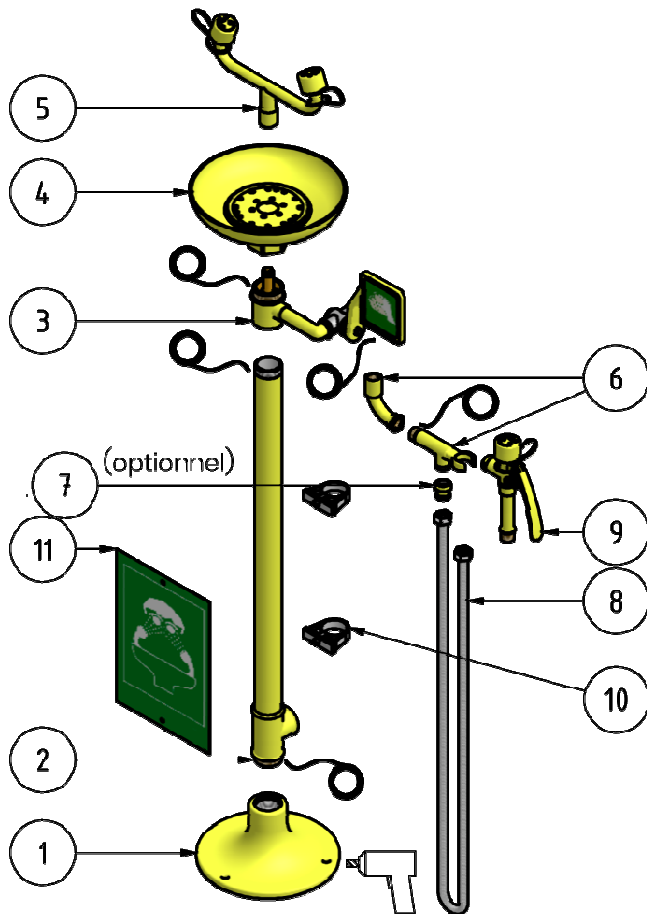
Notes

En cas de gel, protéger l'alimentation et le flexible inox.



MONTAGE
Liste des pièces du colis

Fiche technique réf 2240
3/4



1	Pied Foot
2	Tube 690 mm avec évacuation 1"1/4 Tube 690 mm
3	Raccordement lave-yeux avec palette et robinet 1/2" Eyewash connection
4	Vasque Bowl
5	Rampe Lave-yeux deux sorties Eyewash double spray
6 à 9	Kit douchette 1 sortie : valve anti- retour (optionnelle, n°7), flexible Inox, Douchette pistolet Kit Drench hose , single spray
10&11	Panneau d'affichage + fixation Signaling Plate

Consignes de montage

Ce matériel a été testé et préassemblé en usine. L'étanchéité des robinets a été réalisée en usine.
Suivre les instructions présentées sur le schéma ci-dessus

Fixation au sol utiliser: 3 vis (non fournies) : longueur min. 50 mm, Ø 10 mm).

Étanchéité : Préférer du ruban d'étanchéité téflon plutôt que du joint liquide.

Identification du matériel : Coller sur le matériel l'étiquette de référence/date fournie avec cette fiche technique

CARACTERISTIQUES GENERALES

Fiche technique réf 2240
4/4

CARACTERISTIQUES GENERALES

- **MATERIAUX** : Structure en acier galvanisé – robinet laiton chromé et raccords laiton
- **REVETEMENT** : Résine polyamide épaisseur 250-300 microns résistante aux acides, couleur Jaune haute visibilité
- **ALIMENTATION** : Filetage mâle ISO 228 G1/2"
- **PRESSION ARRIVEE D'EAU** : 2 bars recommandés - Min 1.5bar, Max 8 bars

LAVE-YEUX

- **MATERIAUX** : vasque en ABS (option Inox); Rampe lave-yeux assemblée en ABS (option Laiton ou Inox). Erogateurs (mousseurs) haut débit pour la délivrance d'une eau très aérée à basse pression avec éjection automatique des capuchons anti-poussière.
- **DEBIT** : Régulé à 22l/min
- **ACTIVATION** : Palette manuelle
- **VALVE** : Robinet à tournant cylindrique 1/2"
- **EVACUATION** : Filetage femelle ISO 228 G1"1/4

DOUCHETTE

- **MATERIAUX** : Pistolet acier galvanisé. Flexible Inox 1m50. Erogateur plastique (mousseur) haut débit pour la délivrance d'une eau très aérée à basse pression avec éjection automatique du capuchon anti-poussière.
- **DEBIT** : Régulé à 15l/min
- **ACTIVATION** : Pistolet

AFFICHAGE

- Panneau PVC vert caractères luminescents (option Aluminium) NF X08 003

COLIS

- **POIDS** : 7,5 kg **DIMENSIONS** : 80 x 27 x 13 cm

Recommandations

1 - Les dispositifs de rinçage d'urgence doivent être installés à **proximité des zones de danger**.

La distance entre la douche et le danger chimique doit être **inférieure à 10m à plat et sans obstacle**, ou le **temps de parcours doit être inférieur à 10s**. En cas de forte probabilité d'accidents simultanés, il faut prévoir plus d'un équipement.

Les équipements doivent être localisés dans un **endroit bien visible et facilement repérable**, si possible sur un chemin habituellement emprunté, dans le local où est présente le risque, en évitant d'intercaler des obstacles potentiels (séparations marches, couloirs). Ils doivent également se trouver à l'abri des contaminations et à distance des installations électriques.

2 - Les équipements doivent être **clairement identifiés** (panneau de signalisation de l'emplacement du matériel)

3 - L'espace libre entre l'axe central de la douche et l'obstacle le plus proche (mur, tuyau vertical d'alimentation ou autre) doit décrire un cylindre dont l'axe coïncide avec l'axe central de la douche dont le rayon minimal est de 400 mm et dont la hauteur est de 2 150 mm à partir du sol de la douche. Seuls le robinet de contrôle et/ou le laveur d'yeux peuvent se trouver dans cet espace et faire saillie de 100 mm au maximum. Aucun autre élément ne doit se trouver dans cet espace.

4 - Les équipements doivent être raccordés à un réseau d'eau potable avec vanne d'arrêt pour l'entretien

5 - Une procédure interne doit garantir un **test de bon fonctionnement hebdomadaire**

6 - Pour une installation en extérieur, utiliser des équipements hors-gel ou incongelables

7 - **Tout le personnel doit être instruit sur l'utilisation correcte des équipements de sécurité**

8 - Durée du Lavage oculaire : **15 minutes**

9 - Durée d'une Douche : **15 minutes**