

## Lave-yeux sur pied avec pédale – réf 2710

*Floor mounted eyewash with foot control*



Réf 2710SS



Réf 2710

*Acier galvanisé et Résine polyamide Ou Tout Inox  
Galvanised steel & polyamid resin Or All Stainless Steel*



**2710TI** LAVE-YEUX SUR COLONNE  
avec pédale  
existe en modèle pomme ABS  
existe en modèle SS

Réf 2710TI

Le lave-yeux sur pied réf 2710 est une solution de **rinçage oculaire** efficace avec déclenchement au pied ou manuel, à **mise en œuvre rapide** et facile.

Il peut être installé en **intérieur ou en extérieur** en conditions tempérées.

Les mousseurs avec capuchons à éjection automatique permettent un **rinçage à grand débit** **mais en douceur** des yeux et tissus fragiles du visage.

The pedestal eyewash minimizes required space and is easily installed. For outdoor and indoor facilities in temperate conditions. The activation by push handle or foot control allows a low pressure water flow that rinses the body and face.

## Caractéristiques Générales

### Matériaux

Tuyauterie en acier galvanisé avec revêtement résine polyamide PL11 (anticorrosion),  
Vannes Acier et raccords laiton,  
Rampe Lave-yeux ABS (option Acier)  
Vasque ABS (option Inox)  
Palette de commande aluminium

OU Modèle Tout Inox 304 à 316.  
Erogeurs (mousseurs) et capuchons plastique

### Arrivée d'eau / Evacuation

Alimentation 1/2" BSP (15x21)  
Evacuation 1" 1/4 BSP (33x42)  
Pression 2 bars recommandés - Min 1.5 Max 8

### Lave-yeux

**Activation au pied avec pédale** ou par palette manuelle (commandes liées) avec système anti-retour (enlever le ressort pré-monté)  
Evacuation 1" 1/4 au pied de l'appareil  
Erogeurs (mousseurs) amovibles avec filtre à tamis pour mélange eau/air basse pression et capuchons auto-éjectables.

**Débit constant 22l/min** pour une pression entre 2 et 8 bars  
Robinet 1/2" avec **régulation de pression incluse**

### Affichage

Panneau Lave-yeux **Norme AFNOR X08-003**  
Fond vert Pictogrammes luminescents

### Dimensions

Voir feuillet de montage  
Dimensions du colis (cm) : 80x28x14 – 9 kg

### Material

Galvanized steel pipe.  
Covered by a PL11 polyamide resin (anti-corrosion),  
Stainless Steel valve and brass connections,  
ABS Eyewash (Option : Steel)  
Bowl (Option: Stainless Steel)  
Aluminum push Handle

OR All Stainless Steel model 304 to 316.  
Plastic spray heads and covers

### Water inlet/output

Water inlet 1/2" BSP  
Output 1" 1/4 BSP  
Pressure : 2 bars recommended - Min 1.5 Max 8

### Eyewash

Pedestal or Manual opening (linked) with no-return system  
Evacuation 1" 1/4  
Removable spray heads with mesh filter to mix water/air at a low pressure and automatic opening anti-dust covers.  
Flow: 22L/min for a pressure between 2 and 8 bars.  
Valve 1/2" with pressure regulation.

### Plate

Eyewash Plate **AFNOR X08-003 Standard**  
Photo luminescent with green background

### Dimensions

See Assembly page  
Package dimensions (cm) : 80x28x14 – 9 kg

## Références

<b>2710</b>	<b>Lave-yeux sur pied avec pédale - vasque ABS</b>	<i>Eyewash with ABS bowl</i>
<b>2710 SS</b>	<b>Lave-yeux sur pied avec pédale - mural vasque Inox</b>	<i>Eyewash with stainless steel bowl</i>
<b>2710TI</b>	<b>Lave-yeux sur pied avec pédale - Tout Inox</b>	<i>all stainless steel eyewash</i>



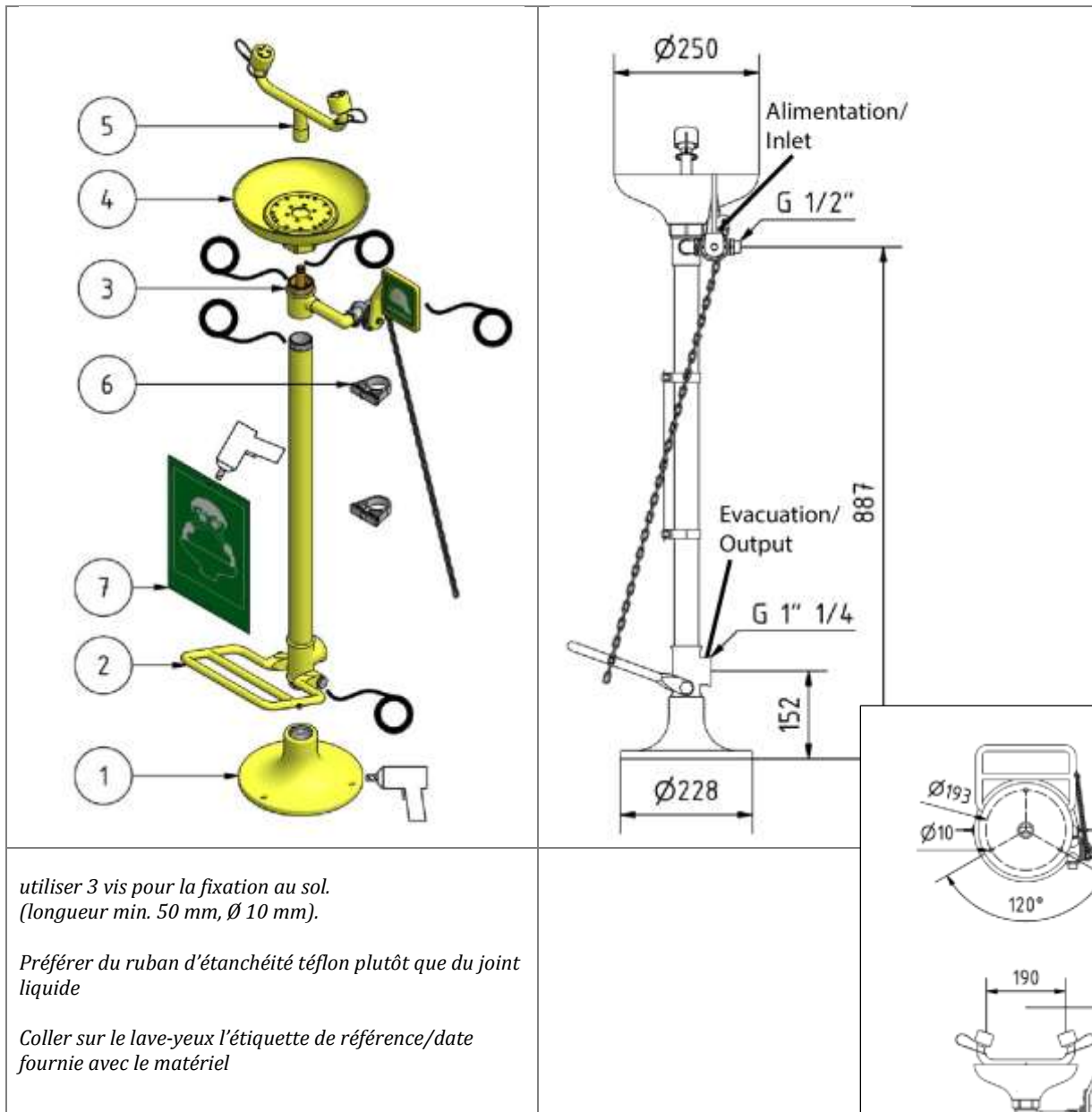
Normes / Standards  
**EN 15154-2, DIN 12899-3:2007,**  
**ANSI/SEA Z358: 2009**

## Options

<b>Vasque Acier ou Inox</b>	<i>Stainless steel bowl</i>
<b>Lave-yeux Acier ou Inox</b>	<i>Steel or Stainless steel eyewash</i>

## Opérations de Montage / Assembly guide

Suivre les indications ci-dessous / Please follow below instructions.

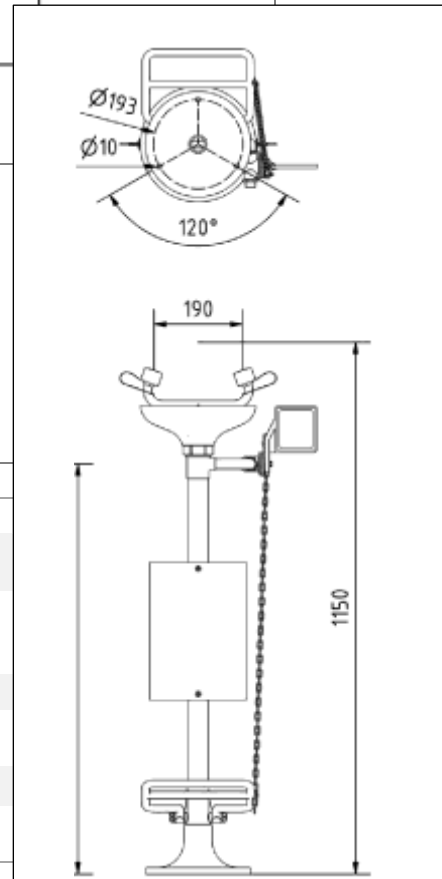


utiliser 3 vis pour la fixation au sol.  
(longueur min. 50 mm, Ø 10 mm).

Préférer du ruban d'étanchéité téflon plutôt que du joint liquide

Coller sur le lave-yeux l'étiquette de référence/date fournie avec le matériel

1	Pied	Foot
2	Tube 1" ¼ - avec pédale et évacuation 1"1/4	Tube 1"1/4 with foot control
3	Alimentation lave-yeux avec palette de commande, robinet ½" et chaîne de raccordement palette/pédale	Eyewash connexion
4	Vasque	Bowl ABS
5	Rampe Lave-yeux deux sorties avec érogateurs et capuchons	Eyewash, double spray
6	Kit de fixation pour panneau	Fixations for plate
7	Panneau d'affichage réglementaire à fixer au mur ou sur le tube vertical	Plate





Installer les équipements de sécurité dans des zones  
**visibles et accessibles depuis au moins 3 directions**  
Le dispositif d'urgence doit être accessible **en moins de 10 secondes**.  
Mettre en place un test **hebdomadaire hebdomadaire**.

*Install these security equipment in order to make them **visible and accessible from at least 3 ways**.  
The emergency equipment must be easily accessible by the user (**less than 10 sec**).  
A correct operation test must be planned **every week** by an internal procedure.*

## Recommandations d'installation, d'utilisation et de maintenance

1. Les dispositifs de rinçage d'urgence doivent être installés à proximité des zones de danger et à un **maximum de 10 secondes de parcours** ou 30 mètres, **sans obstacle gênant le déplacement** de l'utilisateur. En cas de forte probabilité d'accidents simultanés, il faut prévoir plus d'un équipement.
2. Les équipements doivent être facilement accessibles et **clairement identifiés** (panneau de signalisation de l'emplacement du matériel)
3. Les équipements doivent être raccordés à un réseau d'eau potable avec vanne d'arrêt pour l'entretien
4. Une procédure interne doit garantir un **test de bon fonctionnement hebdomadaire**
5. Pour une installation en extérieur, utiliser des équipements hors-gel ou incongelables
6. Tout le personnel doit être instruit sur l'utilisation correcte des équipements de sécurité
7. **Durée du Lavage oculaire : 10 à 15 minutes.**
8. **Durée d'une Douche : 5 à 10 minutes.**

## Installation and use for showers and eyewashes. Devices Connections

1. *The emergency decontamination booth must be close to danger exposure. (Max 10 sec or 30M obstacle).*  
*In case of high probability of simultaneous accidents, anticipate more than only one equipment.*
2. *Safety equipment must be easily accessed and clearly identified*
3. *Safety Equipment must be connected to the drinking water system with stop valve for maintenance.*
4. *Test must be executed every week by an internal procedure.*
5. *For an outdoor facility, use frost-protected or freeze-proof equipment.*
6. *All the personnel must know how to use correctly security equipment.*
7. *Eyewash time: from 10 to 15 minutes.*
8. *Shower time: from 5 to 10 minutes.*