

Technische fiche / Fiche technique / Technical sheet

Réf 2710	Lave-yeux sur pied avec pédale		1/4
<ul style="list-style-type: none"> ✓ Intérieur ✓ Extérieur en conditions tempérées 	<ul style="list-style-type: none"> ✓ Lave-yeux 22l/min ✓ Commande manuelle anti-retour ✓ Commande au pied ✓ Fixation au sol ✓ Pré-montage en Usine 	<ul style="list-style-type: none"> ✓ EN 15154-2, ✓ ANSI/SEA Z358 ✓ AFFICHAGE NF-X08-003 	

Cet équipement est une solution de rinçage oculaire efficace avec déclenchement au pied ou manuel, à la mise en œuvre rapide et facile, Son encombrement est minimum, et il peut être installé en intérieur ou en extérieur en conditions tempérées,

Il permet un rinçage à grand débit mais en douceur des yeux et tissus fragiles du visage. Panneau d'affichage réglementaire luminescent norme NF-X08-003 fourni.



This wall mounted eyewash is for outdoor and indoor facilities in temperate conditions, The activation by push handle allows the body and face decontamination by a pressure water flow,

Modèle standard acier galvanisé <i> Tubes en acier galvanisé / Résine polyester Jaune</i>		Modèle TOUT INOX <i> 100% Inox</i>	
2710	Lave-yeux sur pied avec vasque ABS ABS bowl	2710TI	Modèle en INOX (sauf érogateurs (mousseurs) et capuchons plastiques anti-dépôt)
2710SS	Lave-yeux sur pied avec vasque INOX Stainless steel bowl		



 **Douches Sécurigaz**
Douches et Lave-yeux de sécurité

Raccordement

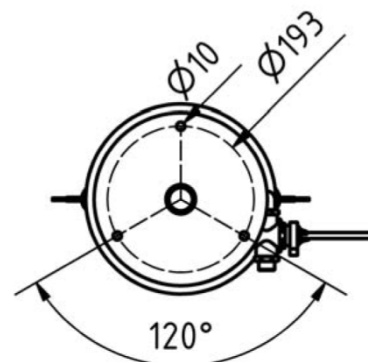
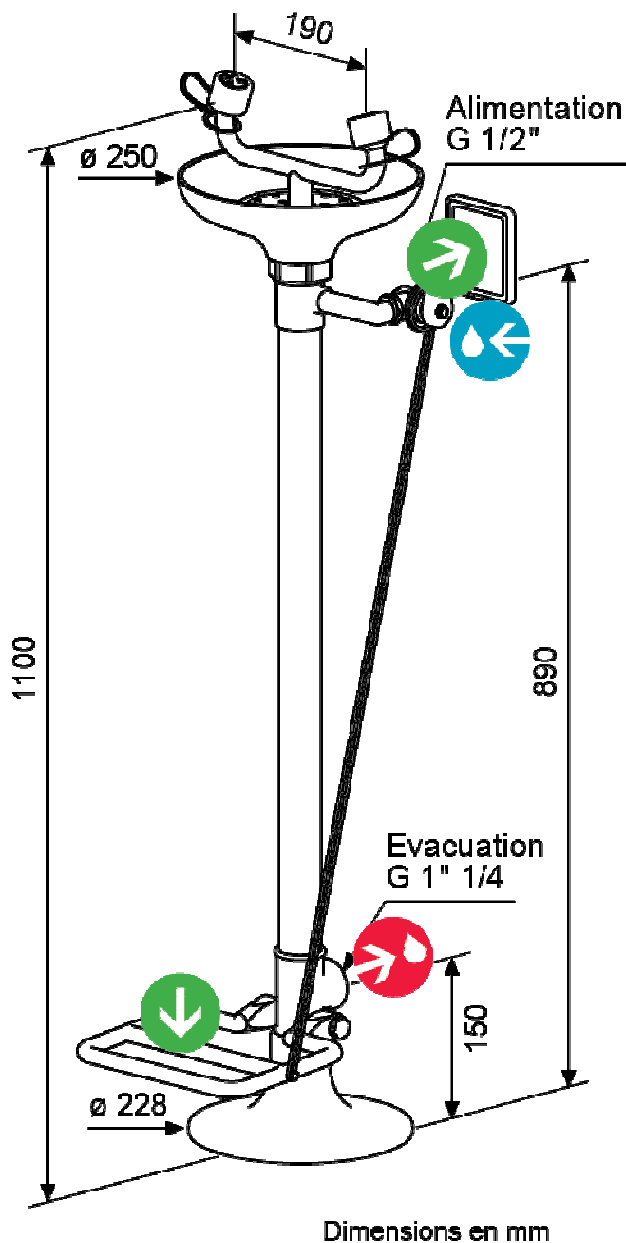
- Alimentation 1/2" BSP située à l'arrière du robinet d'alimentation du lave-yeux 
- Pression du réseau d'eau : entre 1.5 et 8 bars (2 bars recommandés)
- Evacuation : 1"1/4 BSP 

Activation

- Pousser sur la palette ou appuyer sur la pédale

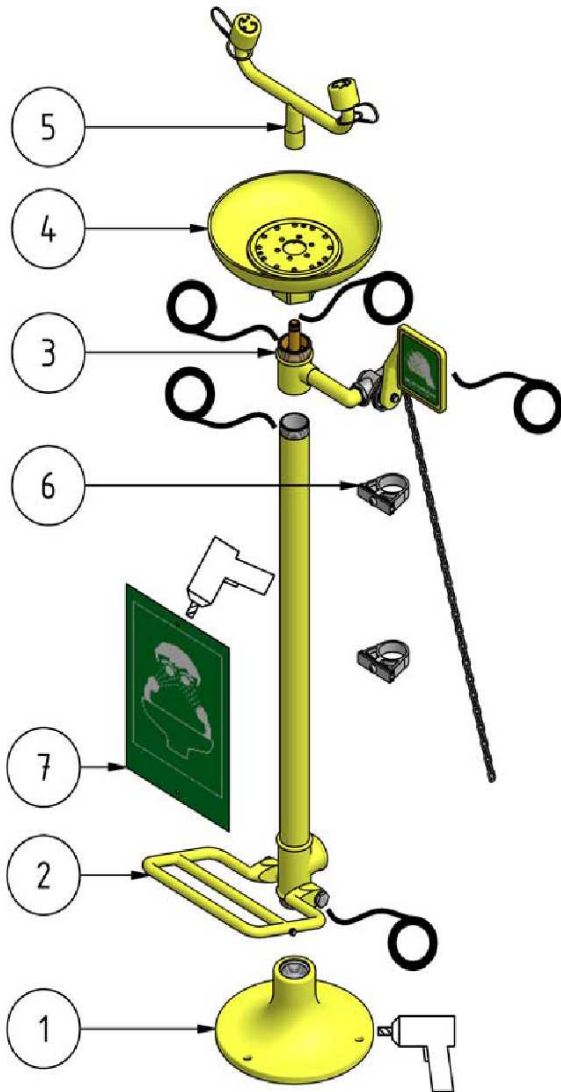
Notes

Pour un fonctionnement anti-retour, démonter le ressort se trouvant à côté de la palette



MONTAGE
Liste des pièces du colis

Fiche technique réf 2710
3/4



1	Pied Foot
2	Tube 1 ¹ / ₄ avec pédale et évacuation 1 ¹ / ₄ , Tube 1 ¹ / ₄ with foot control
3	Raccordement lave-yeux avec palette et vanne ½ Eyewash connection
4	Vasque Bowl
5	Rampe Lave-yeux deux sorties Eyewash
6	Kit de fixation pour panneau Fixations for plate
7	Panneau d'affichage lumineux réglementaire à fixer au mur ou sur la colonne du lave-yeux Plate

Consignes de montage

Ce matériel a été testé et préassemblé en usine. L'étanchéité des robinets a été réalisée en usine. Suivre les instructions présentées sur le schéma ci-dessus

Fixation au sol utiliser : 3 vis (non fournies) : longueur min. 50 mm, Ø 10 mm.

Étanchéité : Préférer du ruban d'étanchéité téflon plutôt que du joint liquide.

Identification du matériel : Coller sur le matériel l'étiquette de référence/date fournie avec cette fiche technique

CARACTERISTIQUES GENERALES

- **MATERIAUX** : Structure en acier galvanisé – robinet laiton chromé et raccords laiton – ou Tout Inox (modèle TI)
- **REVETEMENT** : Résine polyamide épaisseur 250-300 microns résistante aux acides, couleur Jaune haute visibilité
- **ALIMENTATION** : Filetage mâle ISO 228 G1/2"
- **PRESSION ARRIVEE D'EAU** : 2 bars recommandés - Min 1.5bar, Max 8 bars

LAVE-YEUX

- **MATERIAUX** : Vasque ABS (option Inox); Rampe lave-yeux assemblée en ABS (option Laiton ou Inox). Erogateurs plastique (mousseurs) haut débit pour la délivrance d'une eau très aérée à basse pression avec éjection automatique des capuchons anti-poussière.
- **DEBIT** : Régulé à 22l/min
- **ACTIVATION** : Palette manuelle ou Pédale (commandes liées)
- **VALVE** : Robinet à tournant cylindrique 1/2"
- **EVACUATION** : Filetage femelle ISO 228 G1"1/4

AFFICHAGE

- Panneau PVC vert caractères luminescents (option Aluminium) NF X08 003

COLIS

- **POIDS** : 7,5 kg **DIMENSIONS** : 80 x 27 x 13 cm

Recommandations

1 - Les dispositifs de rinçage d'urgence doivent être installés à **proximité des zones de danger**.

La distance entre la douche et le danger chimique doit être **inférieure à 10m à plat et sans obstacle**, ou le **temps de parcours doit être inférieur à 10s**. En cas de forte probabilité d'accidents simultanés, il faut prévoir plus d'un équipement.

Les équipements doivent être localisés dans un **endroit bien visible et facilement repérable**, si possible sur un chemin habituellement emprunté, dans le local où est présente le risque, en évitant d'intercaler des obstacles potentiels (séparations marches, couloirs). Ils doivent également se trouver à l'abri des contaminations et à distance des installations électriques.

2 - Les équipements doivent être **clairement identifiés** (panneau de signalisation de l'emplacement du matériel)

3 - L'espace libre entre l'axe central de la douche et l'obstacle le plus proche (mur, tuyau vertical d'alimentation ou autre) doit décrire un cylindre dont l'axe coïncide avec l'axe central de la douche dont le rayon minimal est de 400 mm et dont la hauteur est de 2 150 mm à partir du sol de la douche. Seuls le robinet de contrôle et/ou le laveur d'yeux peuvent se trouver dans cet espace et faire saillie de 100 mm au maximum. Aucun autre élément ne doit se trouver dans cet espace.

4 - Les équipements doivent être raccordés à un réseau d'eau potable avec vanne d'arrêt pour l'entretien

5 - Une procédure interne doit garantir un **test de bon fonctionnement hebdomadaire**

6 - Pour une installation en extérieur, utiliser des équipements hors-gel ou incongelables

7 - **Tout le personnel doit être instruit sur l'utilisation correcte des équipements de sécurité**

8 - Durée du Lavage oculaire : **15 minutes**

9 - Durée d'une Douche : **15 minutes**